

INTERFONE EXTENSÃO PARA O VIDEO PORTEIRO PT-3000 e PT-3500

BRANCO



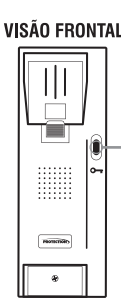
Rev.1

Esta embalagem contém:
1 Interfone com monofone
1 Jogo de parafusos/buchas

Garantia de 1 ano contra defeito de fabricação a partir da data de emissão da Nota Fiscal.

Fabricado por
CNPJ 08.460.194/0001-10
SAC e-mail: sac@protection.com.br
www.protection.com.br

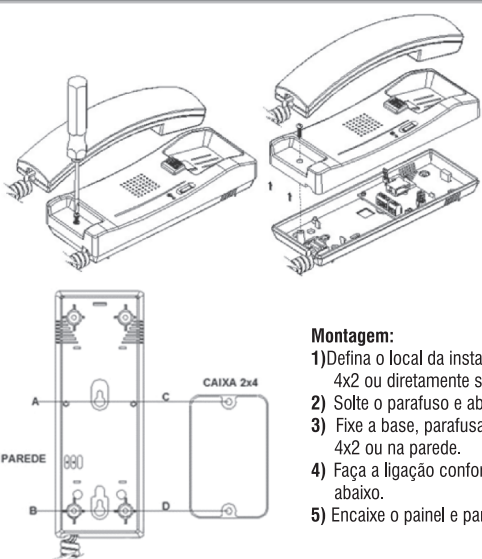
PARTES E FUNÇÕES



VISÃO FRONTAL

BOTÃO DE DESTRAVAMENTO DE FECHADURA ELETROMAGNÉTICA
(fechadura opcional)

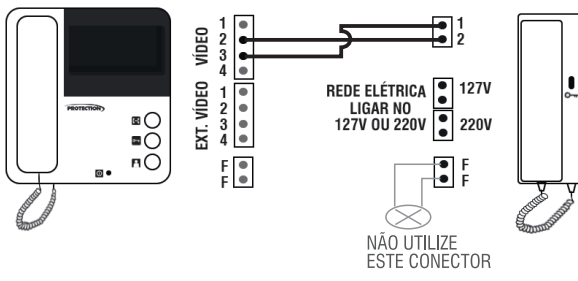
MONTAGEM E FIXAÇÃO



Montagem:

- 1) Defina o local da instalação, caixa 4x2 ou diretamente sobre a parede.
- 2) Solte o parafuso e abra o interfone
- 3) Fixe a base, parafusando na caixa 4x2 ou na parede.
- 4) Faça a ligação conforme esquema abaixo.
- 5) Encaixe o painel e parafuse-o.

ESQUEMA DE LIGAÇÃO COM 2 FIOS - INSTALAÇÃO SIMPLES



Atenção! Antes de começar a instalação dos fios, desligue a rede elétrica.

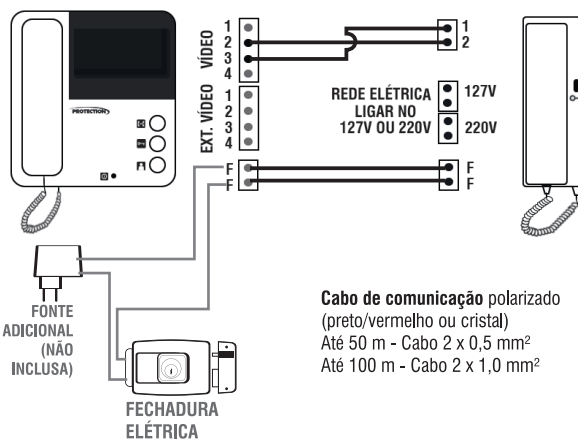
Ligação do Interfone: conecte os terminais 1 do Interfone Extensão no conector 3 do Videoporteiro. Conecte o conector 2 do Interfone Extensão no conector 2 do Videoporteiro.

Ligação da Fechadura: neste esquema de ligação a fechadura é acionada pelo painel externo, sendo assim, não utilize os conectores FF deste Interfone Extensão.

Ligação da Rede Elétrica: Verifique a voltagem da sua rede elétrica e ligue-a no interfone.

Cabo de comunicação polarizado
(preto/vermelho ou cristal)
Até 50 m - Cabo 2 x 0,5 mm²
Até 100 m - Cabo 2 x 1,0 mm²

ESQUEMA DE LIGAÇÃO COM 4 FIOS - INSTALAÇÃO INVOLÁVEL



Atenção! Antes de começar a instalação dos fios, desligue a rede elétrica.

Ligação do Interfone: conecte os terminais 1 do Interfone Extensão no conector 3 do Videoporteiro. Conecte o conector 2 do Interfone Extensão no conector 2 do Videoporteiro.

Ligação da Fechadura: neste esquema de ligação a fechadura é acionada pelo Monitor Interno do Videoporteiro, sendo assim, conecte o FF deste Interfone Extensão no conector FF do Monitor Interno do Videoporteiro.

Ligação da Rede Elétrica: Verifique a voltagem da sua rede elétrica e ligue-a no interfone.

Cabo de comunicação polarizado
(preto/vermelho ou cristal)
Até 50 m - Cabo 2 x 0,5 mm²
Até 100 m - Cabo 2 x 1,0 mm²