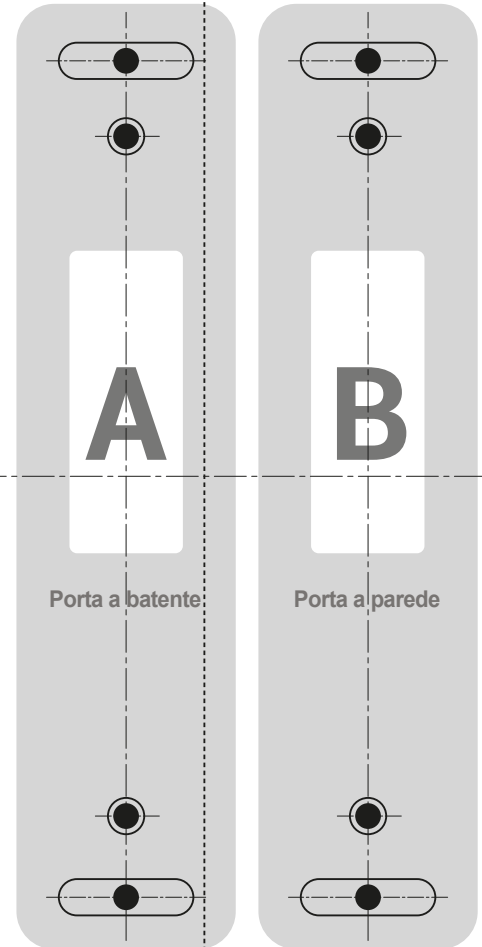
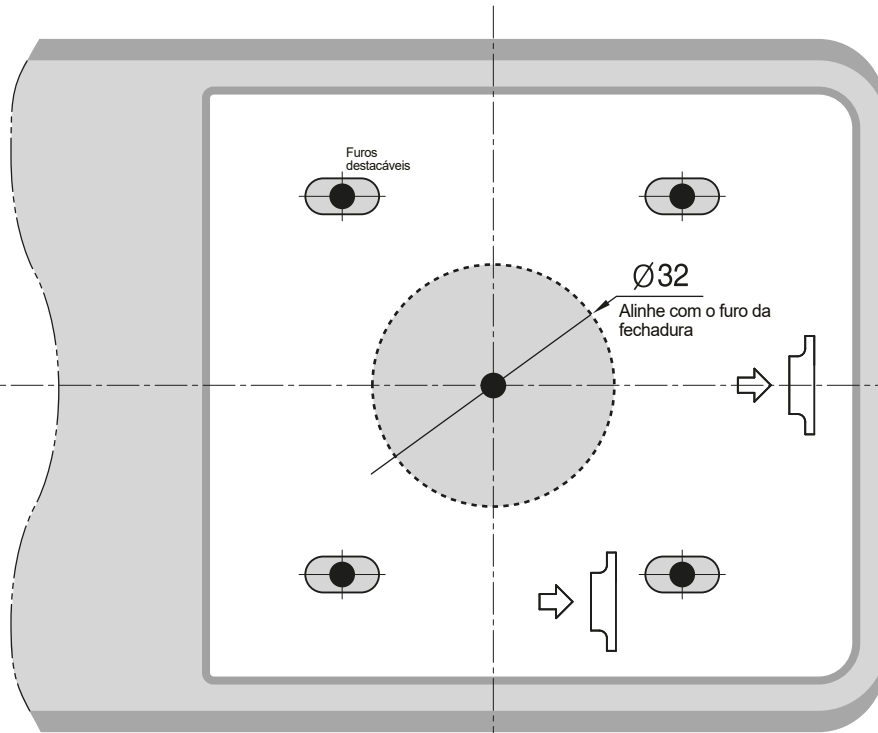
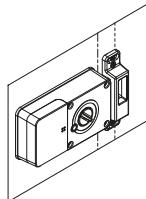


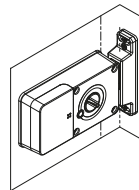
# Gabarito de instalação v.1



**A**  
Porta a batente



**B**  
Porta a parede



Abertura para dentro lado esquerdo

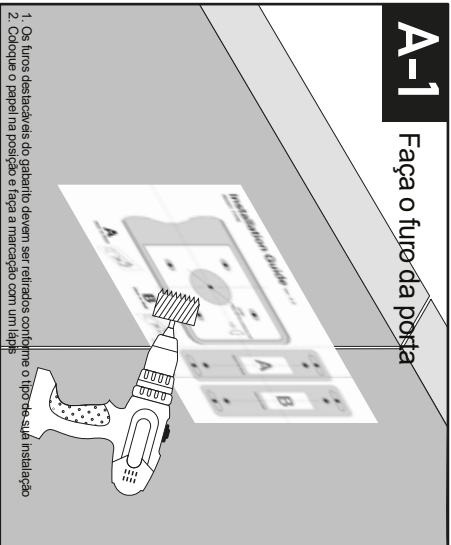
Dobre o papel a 90°, se a sua instalação for o **tipo B**

# Manual de instalação

A tipo (Porta a baterie) **A-1** ▷ **2** ▷ **3** ▷ **A-4** ▷ **A-5**  
B tipo (Porta a parede) **B-1** ▷ **2** ▷ **3** ▷ **B-4** ▷ **B-5**

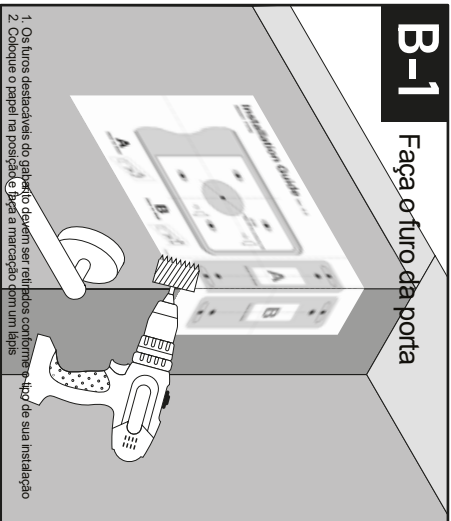


## A-1 Faça o furo da porta



1. Os furos destinados do gabarito devem ser retirados conforme o tipo de sua instalação
2. Coloque o papel na posição e faça a marcação com um lápis

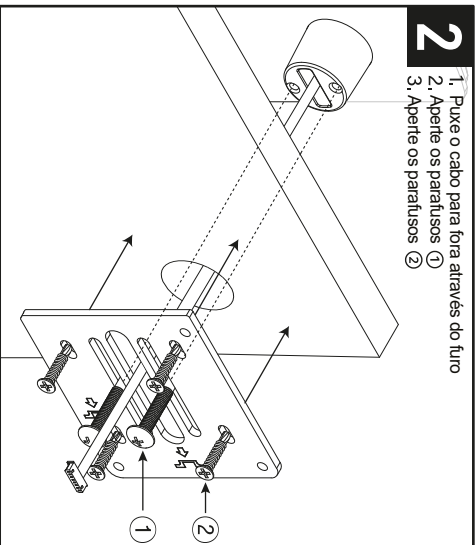
## B-1 Faça o furo da porta



1. Os furos destinados do gabarito devem ser retirados conforme o tipo de sua instalação
2. Coloque o papel na posição e faça a marcação com um lápis

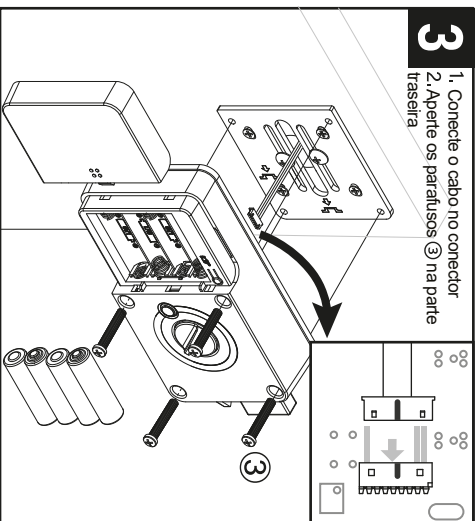
## 2

1. Puxe o cabo para fora através do furo
2. Aperte os parafusos ①
3. Aperte os parafusos ②



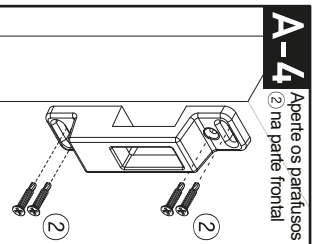
## 3

1. Conecte o cabo no conector traseira
2. Aperte os parafusos ③ na parte

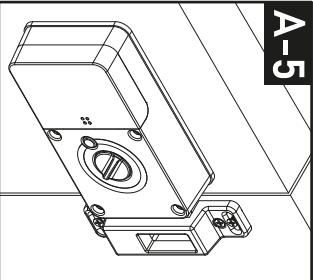


## A-4

- Aperte os parafusos ② na parte frontal

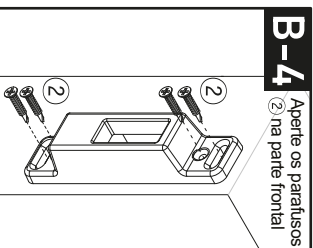


## A-5



## B-4

- Aperte os parafusos ② na parte frontal



## B-5

